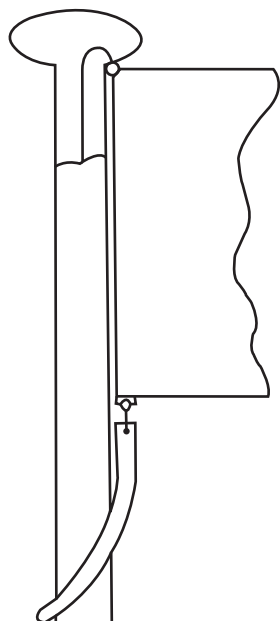
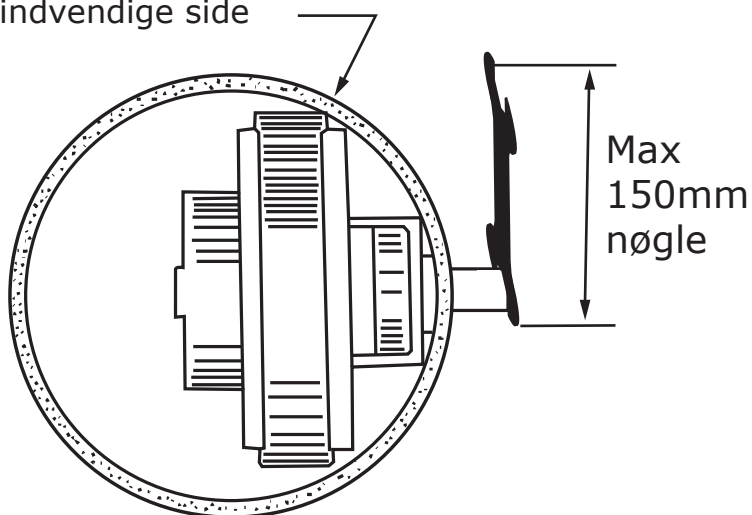


Montering og betjening af indvendig line (ILS)



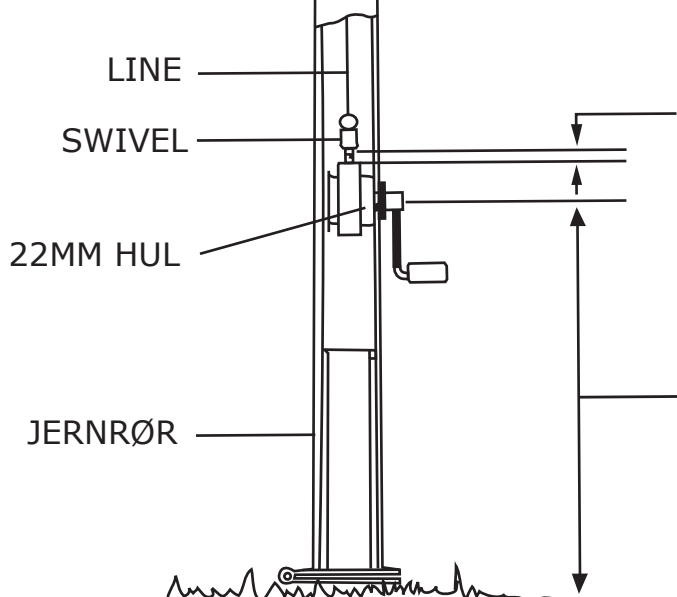
VIGTIGT!

Beslaget må ikke klemme imod indvendige side



VIGTIGT!

Til at spænde beslaget fast i flagstangen bruges kun en hånd samt en nøgle på max. 150mm.



Swivel skal sidde så tæt på beslaget som muligt, når flaget er i top.

Ca. 1 max. 1,2 meter fra jorden.

